



System ogrodzeń ochronno-naprowadzających

optemFROG

tekst: mgr inż. **SEBASTIAN MAJDA**, Optem, zdjęcia: **OPTEM**

System optemFROG stosowany jest w budownictwie inżynieryjnym z przeznaczeniem do wykonywania wygrodzień jako zabezpieczenie przed przedostawaniem się płazów i pozostałych małych zwierząt w czasie migracji w obrębie drogi i ich naprowadzenie na przejścia dla zwierząt.

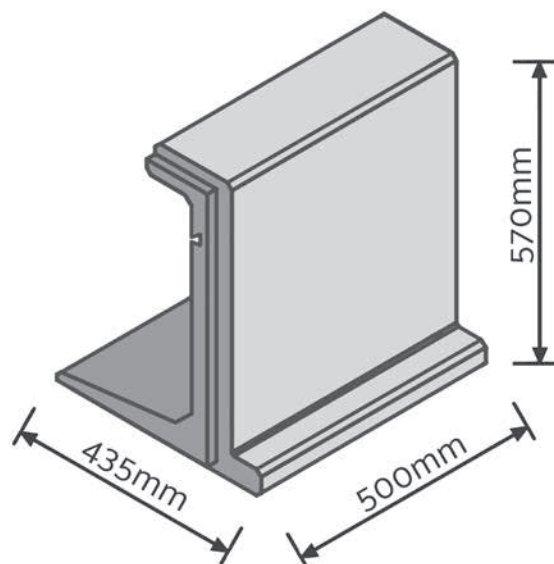
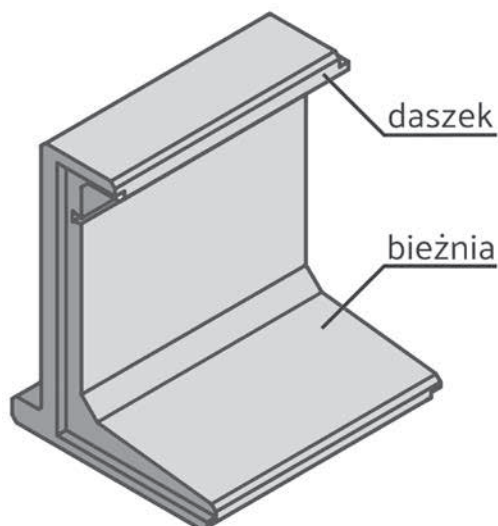
Każdego roku tysiące płazów oraz innych małych zwierząt ginie podczas migracji w okolicach zbiorników wodnych, powodując zarazem zagrożenie dla kierowców. W Europie stosuje się różne formy rozwiązań ochrony dla herpetofauny. W wielu krajach ustawia się okresowo znak ostrzegawczy, na którym widnieje symbol żaby. W Szwajcarii na okres migracji płazów zamyka się czasowo niektóre odcinki dróg, natomiast w Wielkiej Brytanii autostrady wytycza się z uwzględnieniem stałych szlaków wędrówek zwierząt.

Rozwój technologii proekologicznej ma również swoje miejsce w Polsce. W naszym kraju stosuje się kilka rozwiązań ogrodzeń ochronno-naprowadzających, m.in. betonowe, stalowe oraz z tworzywa sztucznego. Firma Optem włączyła do swojej oferty nowy produkt optemFROG, jeden z najlepszych systemów ogrodzeń ochronno-naprowadzających dla herpetofauny spośród dotychczas dostępnych w Europie. W opracowaniu systemu optemFROG czynny udział brali również ekolodzy od

lat zajmujący się badaniem problemu śmiertelności zwierząt na drogach oraz w ich otoczeniu.

Parametry geometryczne prefabrykatów

Prefabrykaty optemFROG wykonane są z betonu niezbrojonego o klasie wytrzymałości C30/37, wodoszczelności W8, mrozoodporności F150 i nasiąkliwości betonu $\leq 5,0\%$. Produkcja płotków jest w pełni automatyczna, co umożliwia wytworzenie znacznej liczby elementów w krótkim czasie. Jako jeden z nielicznych producentów w Europie wytwarzamy prefabrykowane elementy z połączeniem na pióro-wpust, które zapewnia ich szczelność i zwiększa trwałość. Dodatkowo poszczególne elementy połączone są ze sobą łącznikiem z tworzywa sztucznego, który uniemożliwia klawiszowanie i przesuwanie się prefabrykatów między sobą. Elementy optemFROG posiadają zarówno daszek, jak i bieżnię. W skład systemu wchodzi prefabrykowane elementy proste, narożne oraz łączniki z tworzywa sztucznego.



System optemFROG - widok 3D

Zalety systemu optemFROG:

- skuteczna ochrona migrujących zwierząt,
- zwiększenie bezpieczeństwa na drogach,
- uniemożliwienie wspięcia się zwierząt na ogrodzenie (płotek zwieńczony daszkiem),
- odpowiednia szczelność (połączenie na pióro-wpust oraz łącznik),
- stabilność konstrukcji ogrodzenia,
- wieloletnia trwałość ze względu na zastosowany materiał,
- niskie koszty utrzymania wykonanego ogrodzenia,
- prosty montaż.

System optemFROG stosuje się na prostych odcinkach, na skarpach, w sąsiedztwie wysokich ogrodzeń, na połączeniach z przejściami dla zwierząt oraz na połączeniach z przepustami.

System optemFROG w okolicy zbiornika wodnego

Porównanie prefabrykowanych ogrodzeń betonowych z innymi systemami

Prefabrykowane płotki betonowe są dużo skuteczniejszym rozwiązaniem w zakresie ochrony migrujących zwierząt aniżeli systemy ogrodzeń stalowych lub z tworzywa sztucznego. Betonowe ogrodzenia są znacznie trwalsze i stabilniejsze niż systemy wykonane z innych materiałów, które ze względu na niewielką grubość mogą łatwo ulec uszkodzeniu lub zniszczeniu. Płotki w systemie optemFROG są odporne na różne uszkodzenia dzięki dużej wytrzymałości, sztywnemu połączeniu na pióro-wpust i łącznikom.

Proces łączenia ogrodzeń stalowych może spowodować uszkodzenie powłoki cynkowej, czego efektem będzie korozja. Z kolei płotki z laminatów w celu wykonania połączenia są nitowane, co nie zapewnia ich trwałości, gdyż przy wzmożonym parciu wiatru lub innym obciążeniu nity ulegają zniszczeniu.





Przykład realizacji systemu optemFROG na DK20, obwodnica Kościerzyny



Zastosowanie systemu optemFROG na prostym odcinku

czeniu. Takie problemy nie występują natomiast w systemie optemFROG. System ogrodzeń betonowych można stosować na skarpach, przejmując obciążenie od parcia gruntu, co jest niemożliwe w przypadku innych systemów, które zostałyby wygięte lub uszkodzone.

Przykładowa realizacja – DK20, obwodnica Kościerzyny

System optemFROG został zastosowany łącznie na 45 odcinkach obwodnicy miasta Kościerzyna w ciągu drogi krajowej nr 20, w miejscach szczególnie narażonych na wzmożoną migrację płazów. Całkowita długość ułożonych elementów wyniosła ok. 4600 m.b. Wykonana realizacja przyczyniła się do ustabilizowania wielkości populacji płazów na tym terenie, zachowania ciągów migracyjnych dla wielu innych małych zwierząt oraz poprawy bezpieczeństwa na obwodnicy Kościerzyny.



optemFROG

System ogrodzeń ochronno-naprowadzających dla herpetofauny

